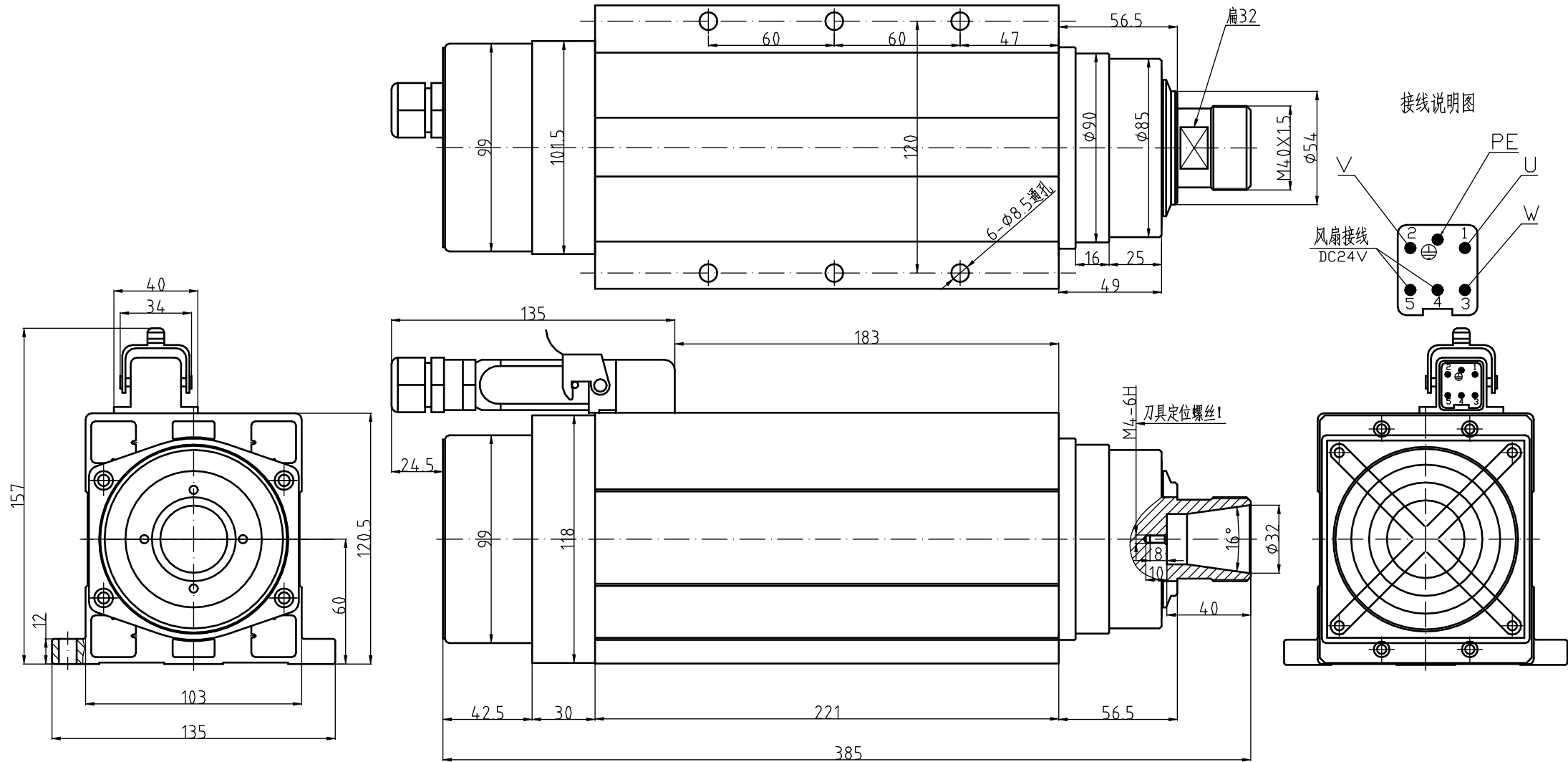


GDF60-18Z/5.5 220V外形图



GDF60-18Z/5.5
 功率 5.5kw
 电压 220V
 电流 21.5A
 频率 300Hz
 转速 18000r/min

重量:13KG
 ER螺帽:ER32
 冷却方式: DC24V直流风扇
 轴承润滑方式: 脂润滑
 高精度角接触球轴承:2X7008C P4/2X7002C P4
 旋转方向: 从轴伸端看为逆时针方向

特别注意: 按装固定螺钉时必须涂上螺纹胶以防止松动!